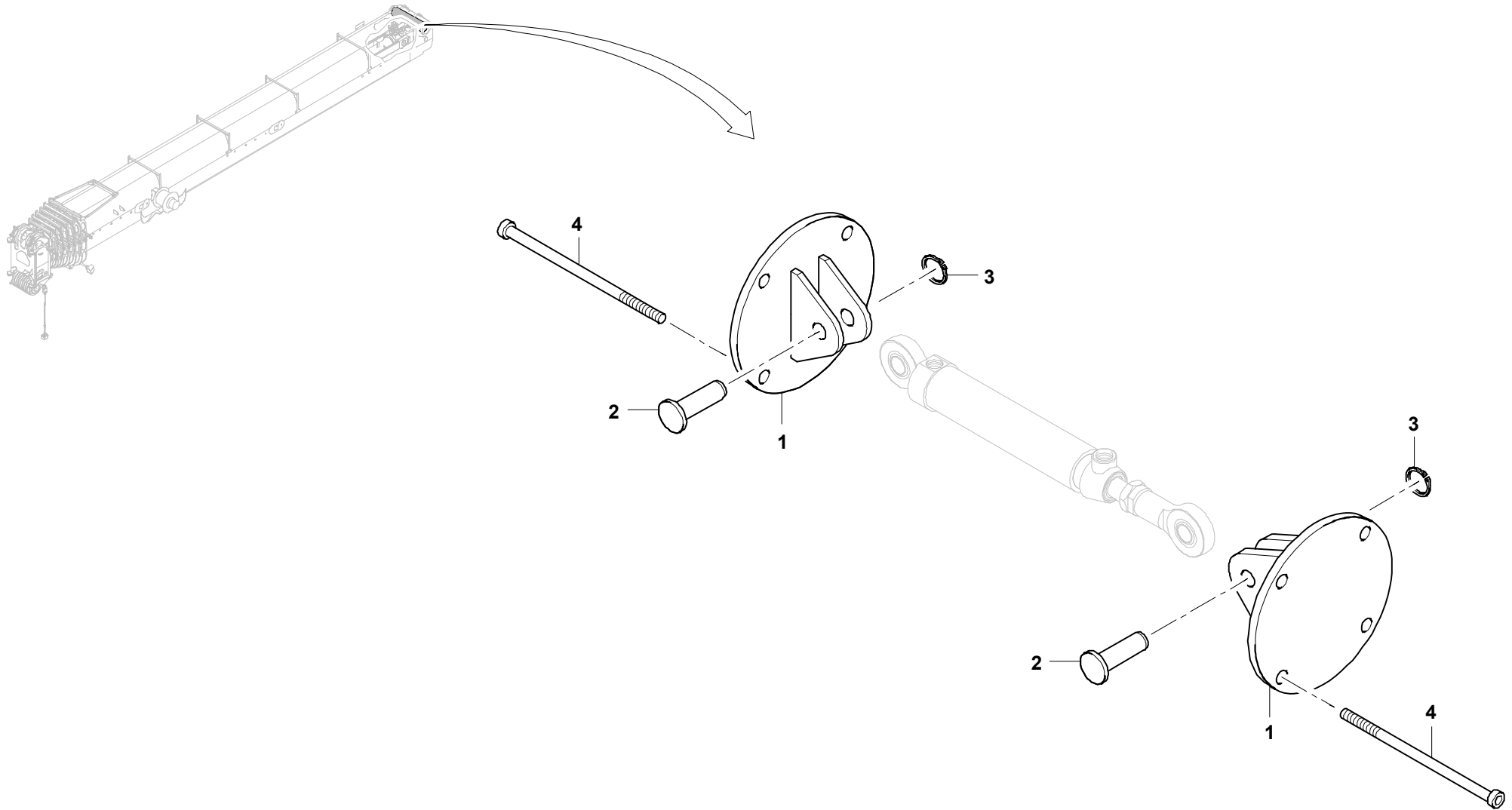


GROVE**ZIEHVORRICHTUNG AUSLEGERFUßACHSE**
PULL DEVICE AXLEBILDТАFEL
PICTORIAL DISPLAY**GMK 5220**
BE 757
G 502

112.08

3113820-ETL B

1/1



3113820-B-BL01-11208-5220